



الجمهورية الجزائرية الديمقراطية الشعبية
وزارة التربية الوطنية



الديوان الوطني للامتحانات والمسابقات
امتحان بكالوريا التعليم الثانوي

دورة: 2021

الشعبة: تقني رياضي

المدة: 04 سا و 30 د

اختبار في مادة: التكنولوجيا (هندسة كهربائية)

على المترشح أن يختار أحد الموضوعين الآتيين:

الموضوع الأول

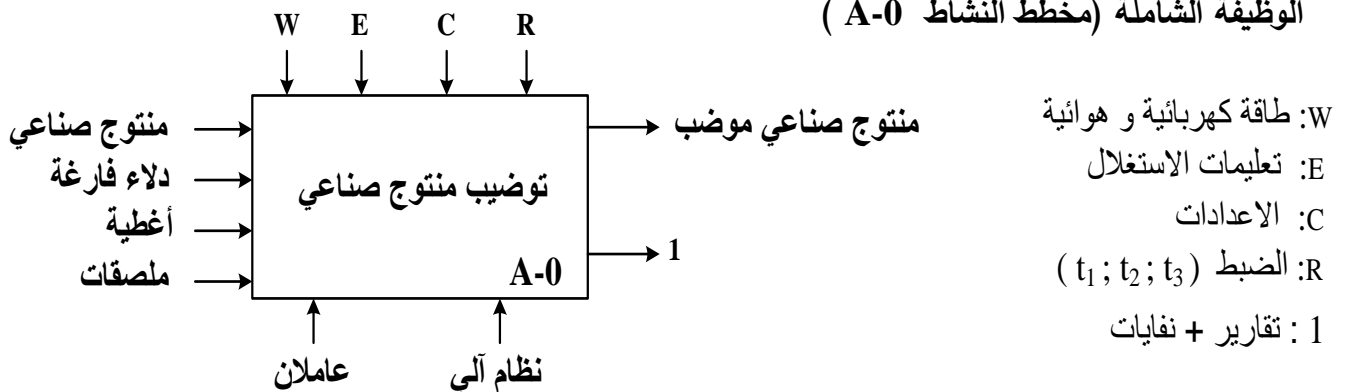
نظام آلي لتوضيب منتج صناعي

(16/8	16/1)	8	
	16/5		16/1	ض:
			16/6	ب:
			16/7	ة:

دفتر الشروط:

1. هدف التآلية: يهدف هذا النظام إلى توضيب منتج صناعي في أدنى وقت ممكن وبصفة مستمرة.
2. وصف التشغيل:
 - تصل الدلاء الفارغة بواسطة بساط الإتيان إلى الصحن الدوار الذي يحولها بين مختلف المراكز:
 - مركز الملء - مركز الغلق - مركز تثبيت الملصق - مركز المراقبة
 - توضيح حول أشغولة الملء: تتم عملية الملء بفتح الكهرو صمام EV لمدة 5s و تنتهي الأشغولة .
 - توضيح حول عملية المراقبة :
 - إذا كان الملصق موجود يحول الدلو إلى بساط الإخلاء الذي يدور بصفة مستمرة.
 - أما إذا كان الملصق غير موجود يوجه الدلو نحو الرسكلة (عملية الرسكلة خارجة عن الدراسة)
3. الأمان: حسب القوانين المعمول بها دوليا.
4. الاستغلال: عامل مختص لعمليات المراقبة والصيانة الدورية، وآخر دون اختصاص.
5. التحليل الوظيفي:

الوظيفة الشاملة (مخطط النشاط A-0)





6. الاختيارات التكنولوجية:

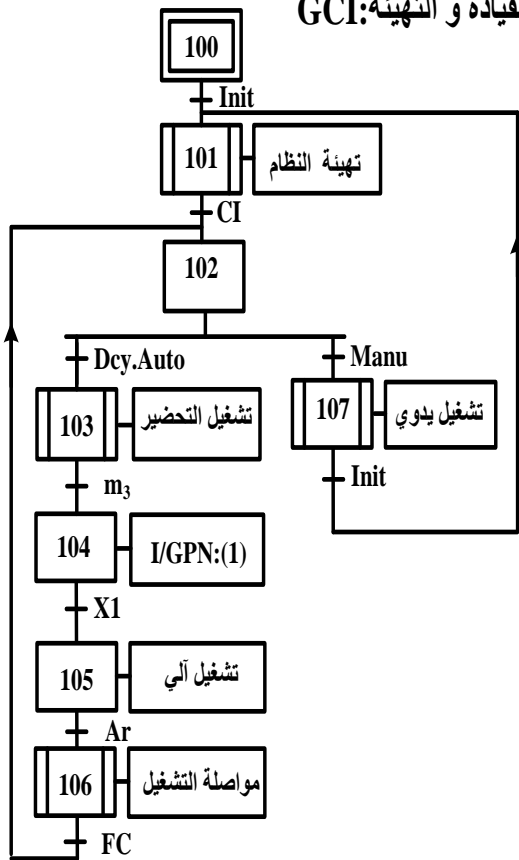
الأشغولات	المنفذات	المنفذات المتصدرة	الملتقطات
التحويل والإتيان	Mpp1: محرك خطوة خطوة M1 : محرك لا تزامني ثلاثي الطور 220/380V	مقال ثنائية KM1: ملامس كهرومغناطيسي ~24V	m1: ملتقط الكشف عن دوران الصحن p: ملتقط الكشف الإتيان بدلو
الملء	EV: كهرو صمام	KEV: ملامس كهرومغناطيسي ~24V T1 : مؤجلة	t1: زمن الملء 5s
الغلق	B: رافعة ثنائية المفعول V: مصاصة هوائية أحادية الاستقرار Mpp2: محرك خطوة خطوة A: رافعة أحادية المفعول	dB ⁺ ; dB ⁻ : موزع 5/2 ثنائي الاستقرار تحكم كهروهوائي ~24V dV: تنشيط المصاصة T2 : مؤجلة مقال ثنائية dA: موزع 3/2 أحادي الاستقرار تحكم كهرو هوائي ~24V	b0 ; b1: ملتقطات نهاية شوط الرافعة B t2: زمن التأجيل 1s m2: ملتقط الكشف عن نهاية دوران المحرك Mpp2 a: ملتقط الكشف عن خروج ساق الرافعة A
تثبيت الملصق	Mpp3: محرك خطوة خطوة	مقال ثنائية	m3: ملتقط الكشف عن نهاية دوران المحرك Mpp3
المراقبة	M2: محرك لا تزامني ثلاثي الطور 220/380V	KM2: ملامس كهرومغناطيسي ~24V T3: مؤجلة	c : ملتقط الكشف عن وجود ملصق t3: زمن التأجيل 10s
عناصر القيادة والحماية	Dcy: زر التشغيل ، Ar : زر التوقيف Auto/Manu: مبدلة اختيار نمط التشغيل يدوي / آلي ، Init: زر التهيئة AU: زر التوقف الاستعجالي RT1 ; RT2 ; RT3 : مرحلات حرارية لحماية المحركات ثلاثية الطور ، Rea: زر إعادة التسليح		

شبكة التغذية ثلاثية الطور: 220 / 380V, 50Hz

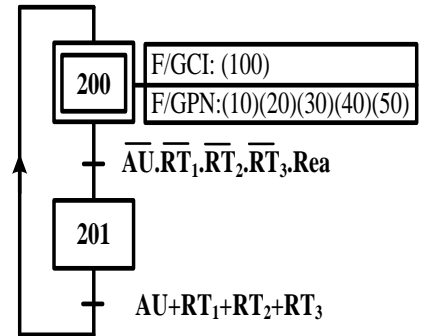


7. المناولة الزمنية:

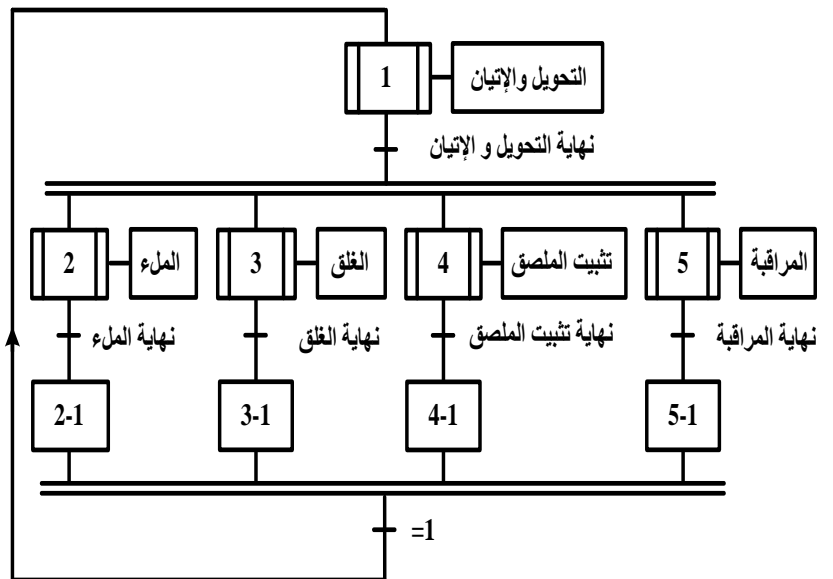
متمن القيادة و التهيئة: GCI



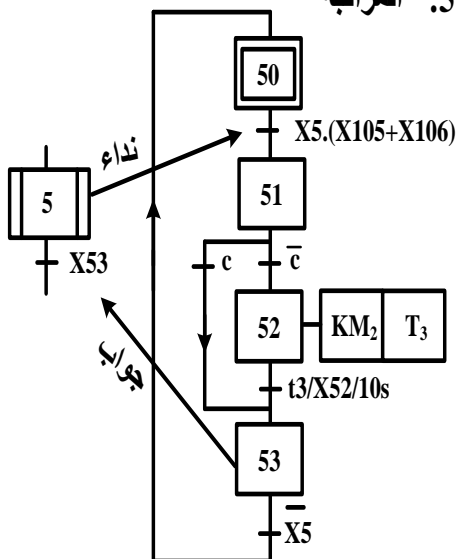
متمن الأمن: GS



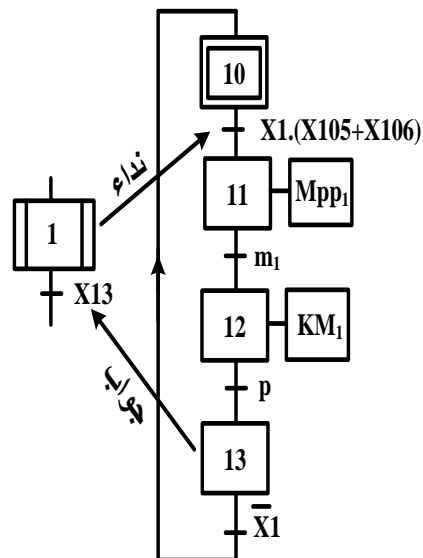
متمن تنسيق الأشغولات: GCT



متمن الأشغولة 5: "المراقبة"



متمن الأشغولة 1: "التحويل و الإتيان"

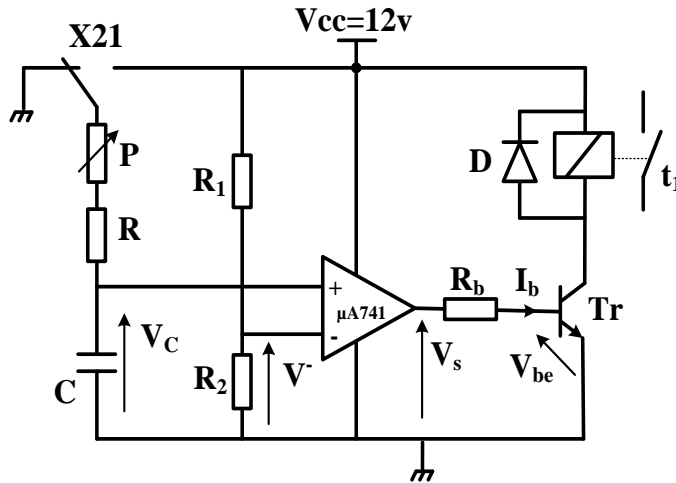




8. إنجازات تكنولوجية:

● دائرة الموجلة T_1 (بخلية RC): (الشكل 1)

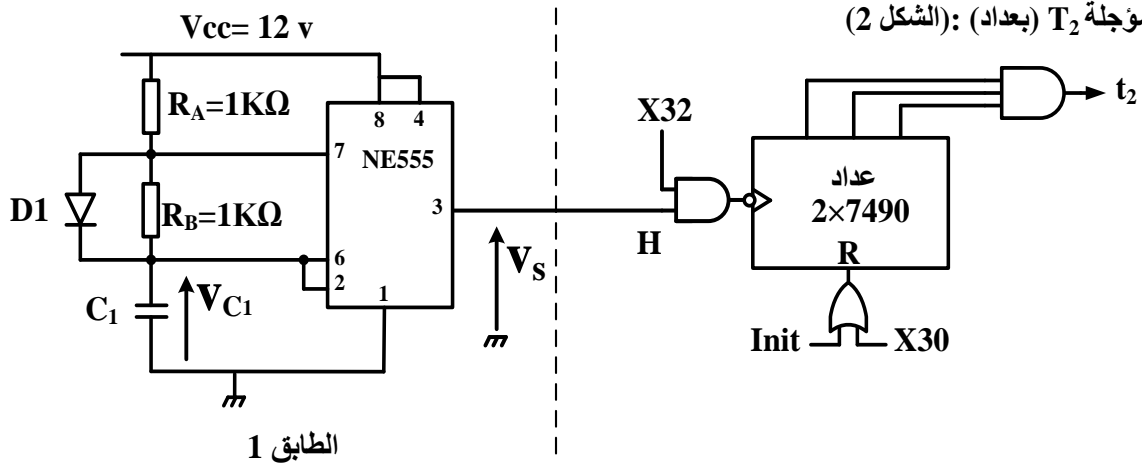
- $R=3,9K\Omega$
- $R_1=1K\Omega$
- $R_2=2,2K\Omega$
- $C=1000\mu F$
- $R_b=47K\Omega$
- $V_{be}=0,7v$



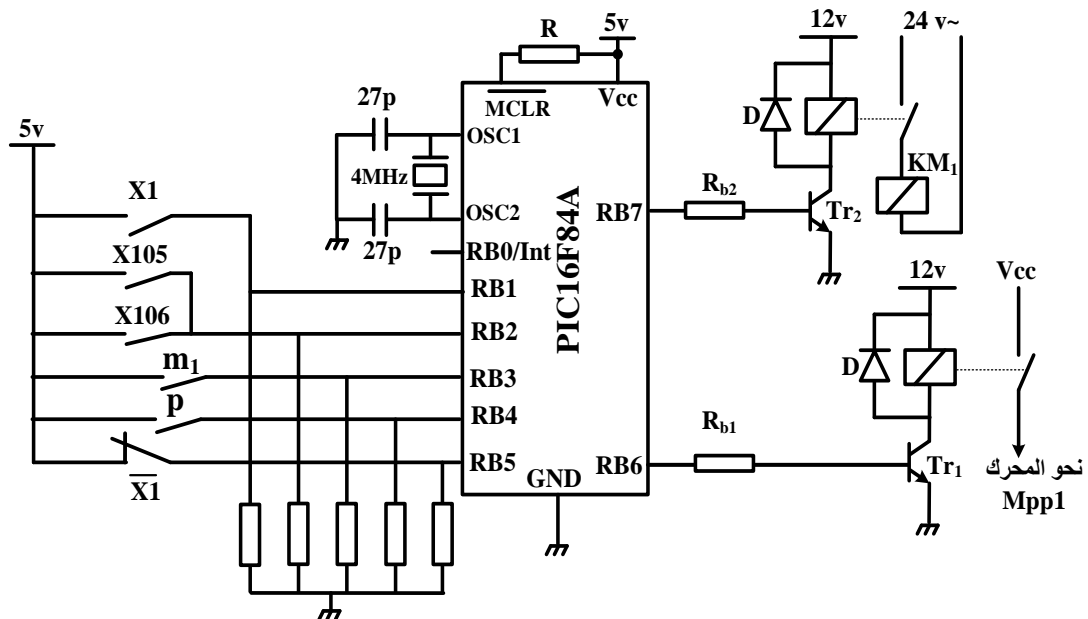
● وثيقة الصانع لثنائيات زينر:

Device المرجع	Zener Voltage		
	$V_z(v)$		I_z mA
	Min	Max	
BZX85C3V3	3,1	3,5	80
BZX85C5V1	4,8	5,4	45
BZX85C6V2	5,8	6,6	35
BZX85C8V2	7,7	8,7	25
BZX85C12	11,4	12,7	20

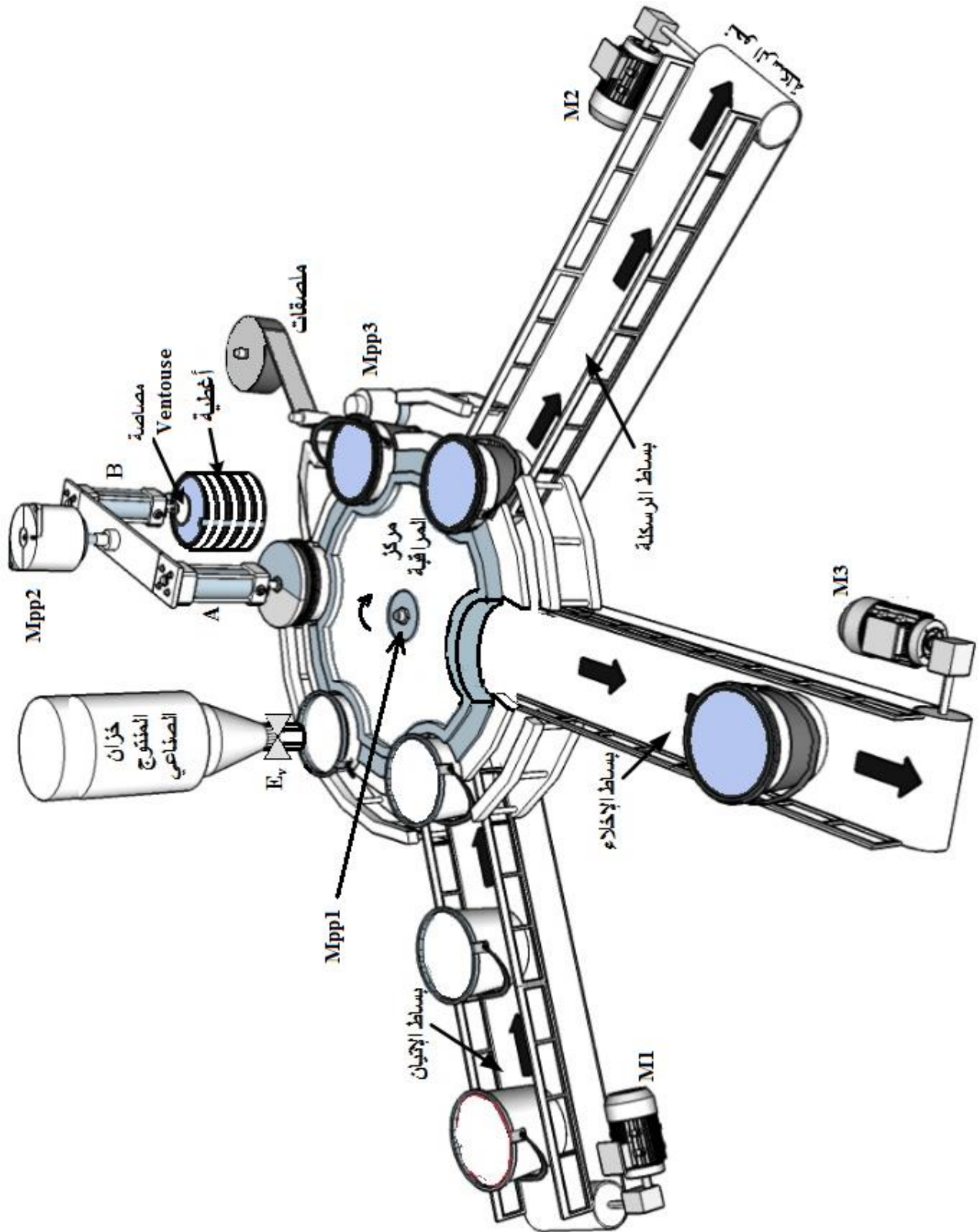
● دائرة الموجلة T_2 (بعداد): (الشكل 2)



● دائرة التحكم في الأشغولة 1 بالميكرو مراقب PIC16F84A: (الشكل 3)



9. المناولة الهيكلية:





العمل المطلوب

الجزء الأول: (7,5 نقطة)

- س1) أكمل مخطط النشاط A0 على وثيقة الإجابة 2/1.
س2) أنشئ متمن الأشغولة 2 " الملاء " من وجهة نظر جزء التحكم.
س3) ما دور المرحلة X201 من متمن الأمن (الصفحة 3).
س4) أكتب على شكل جدول معادلات التنشيط والتخميل والمخارج للأشغولة 5 " المراقبة ".
س5) أكمل رسم المعقب الكهربائي مع ربط دارة المخارج للأشغولة 5 " المراقبة " على وثيقة الإجابة 2/1.

الجزء الثاني: (9 نقاط)

- دارة المؤجلة T_1 (بخلية RC): الشكل 1 (الصفحة 4) .
س6) أحسب قيمة التوتر V^- ، وماذا يمثل ؟
نريد تعويض المقاومة R_2 بثنائية زينر .
س7) مستعينا بوثيقة الصانع (الصفحة 4) اختر المرجع المناسب لثنائية زينر .
س8) أحسب قيمة المقاومة المتغيرة P للحصول على زمن تأجيل $t_1=5s$.
س9) أحسب قيمة شدة التيار I_b المار في المقحل Tr .
• دارة المؤجلة T_2 (بعداد): الشكل 2 (الصفحة 4) .
س10) ما دور الطابق 1 ؟ و ما دور الثنائية D_1 ؟
س11) عين دارة الشحن ودارة التفريغ .
س12) أحسب سعة المكثفة C_1 للحصول على إشارة ساعة دورها $T=0,04s$.
س13) أكمل على نفس المعلم رسم التوترات $v_{C1}(t)$ و $v_s(t)$ على وثيقة الإجابة 2/2.
س14) أوجد التردد N للعداد؟ ثم أكمل المخطط المنطقي على وثيقة الإجابة 2/2.
• دارة التحكم في الأشغولة 1 باستعمال الميكرو مراقب PIC16F84A: الشكل 3 (الصفحة 4)
س15) أكمل ملء محتوى السجل TRISB على وثيقة الإجابة 2/2.
س16) أكمل كتابة التعليقات والتعليمات لبرنامج تهيئة المداخل والمخارج على وثيقة الإجابة 2/2.

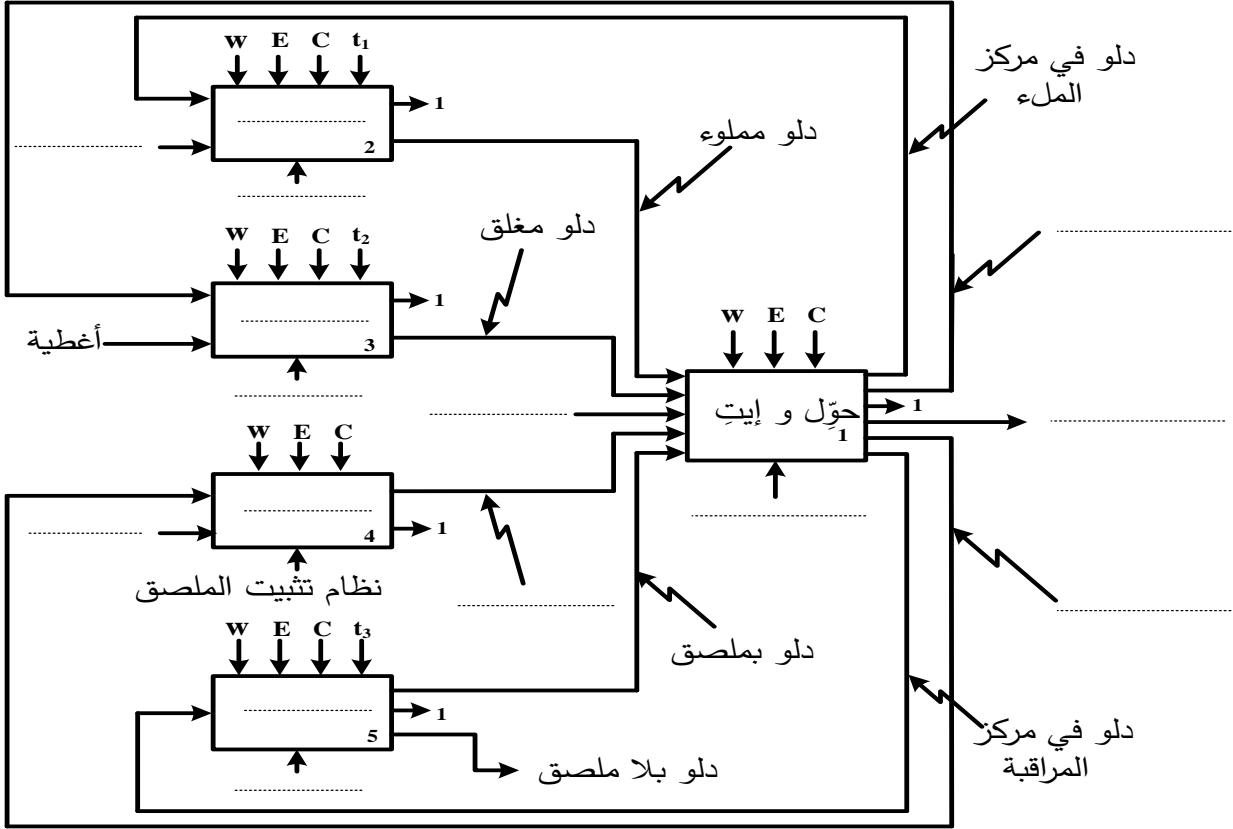
الجزء الثالث: (3,5 نقطة)

- لتغذية المنفذات المتصدرة نستعمل محول له الخصائص التالية: $100VA, 220/24V, 50 Hz$.
س17) فسر خصائص المحول.
س18) أحسب التيارات الاسمية في الأولي I_{1n} و الثانوي I_{2n} .
إذا كان عدد لفات الأولي $N_1=1180$ و عدد لفات الثانوي $N_2=140$.
س19) أحسب نسبة التحويل m_0 و التوتر الثانوي في الفراغ U_{20} .
س20) أحسب الهبوط في التوتر ΔU_2 عند التشغيل الاسمي.

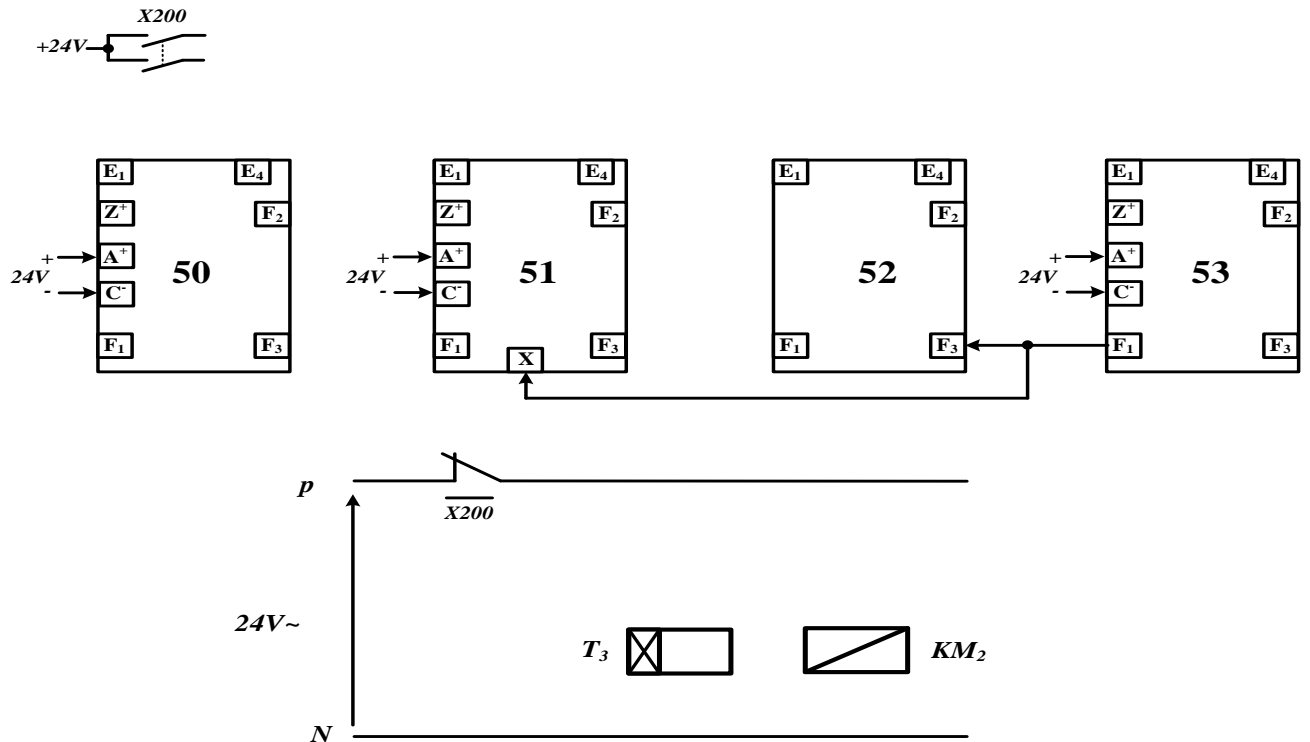


وثيقة الإجابة 2/1: تعاد مع أوراق الإجابة

ج1) مخطط النشاط A0 :



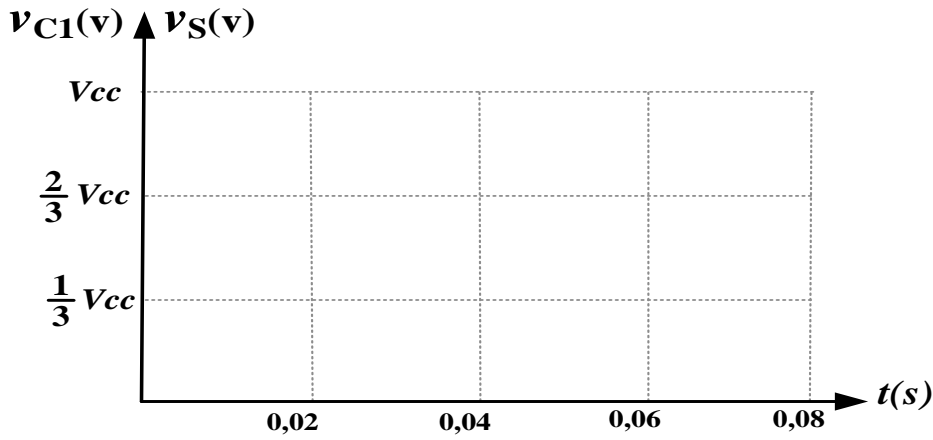
ج5) المعقب الكهربائي للأشغولة 5 "أشغولة المراقبة" مع ربط دائرة المخارج:



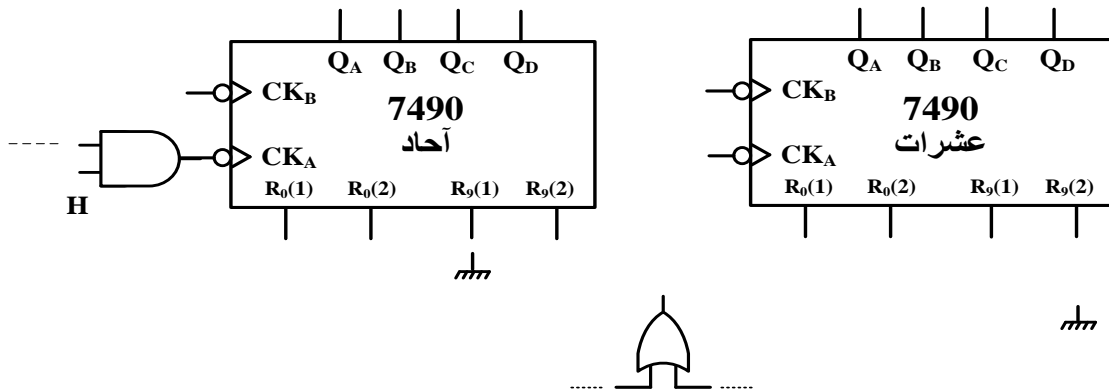


وثيقة الإجابة 2/2: تعاد مع أوراق الإجابة

ج13) رسم التوترات $v_{S(t)}$ و $v_{C1(t)}$:



ج14) المخطط المنطقي:



ج15) محتوى السجل TRISB:

RB7	RB6	RB5	RB4	RB3	RB2	RB1	RB0
							1

ج16) برنامج تهيئة المداخل والمخارج:

```

bsf    STATUS , RP0    ; .....
movlw  OX3F            ; .....
movwf  TRISB           ; .....
bcf    STATUS , RP0    ; .....
.....                ; مسح محتوى السجل PORTB
    
```


الموضوع الثاني

نظام آلي لملأ قارورات بمعقم كحولي لزوج

يحتوي هذا الموضوع على 8 صفحات (من الصفحة 16/9 إلى الصفحة 16/16)
 العرض: من الصفحة 16/9 إلى الصفحة 16/13
 العمل المطلوب: الصفحة 16/14
 وثائق الإجابة: الصفحتان 16/15 ، 16/16

دفتر الشروط

1. هدف التآلية:

تهدف تآلية هذا النظام إلى رفع مردودية إنتاج معقم كحولي لزوج يستعمل للحد من انتشار وباء كورونا.

2. وصف التشغيل:

يتم دفع المعقم الكحولي اللزوج بواسطة برغي حلزوني يديره محرك **M1** لينزل في غرفة المعايرة والملأ حيث تملأ القارورات وتحول إلى مركز الغلق ثم تصرف (طريقة التصريف غير مدروسة).

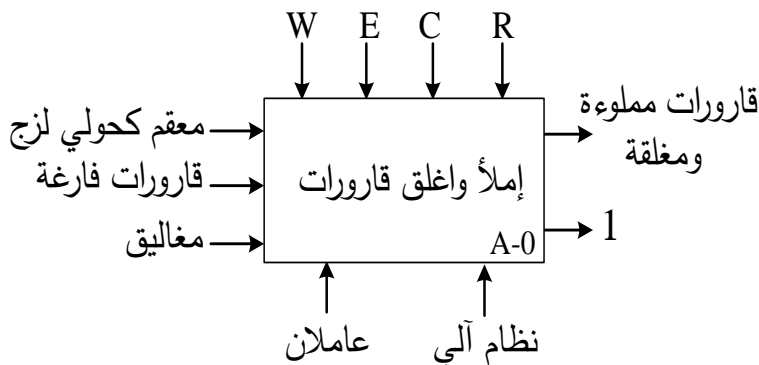
توضيح حول أشغولة الغلق: يتم تقديم المغلاق بخروج ذراع الرافعة **E** حتى الضغط على **e1** ثم تنزل الرافعة **D** لغلق القارورة وتنتهي الأشغولة برجوع ذراع الرافعة **E**.

ملاحظات:

- عند غلق 96 قارورة يرن جرس لتنبيه العامل بضرورة ملء قناة المغاليق قبل فراغها.
- الاتيان بالقارورات الفارغة يكون بالمحرك **M2** الذي يشتغل بصفة مستمرة.
- الاستغلال:** عامل متخصص في عمليات القيادة والصيانة الدورية، وعامل آخر لتزويد قناة المغاليق.
- 3. الأمن:** حسب المقاييس الدولية المعمول بها في الأمن الصناعي.

4. التحليل الوظيفي:

الوظيفة الشاملة: مخطط النشاط A-0



W: طاقة كهربائية وهوائية .

E: تعليمات الاستغلال .

C: الاعدادات .

R: الضبط (كمية المعقم + عدد المغاليق)

1: تقارير + نفايات



5. -جدول الاختيارات التكنولوجية:

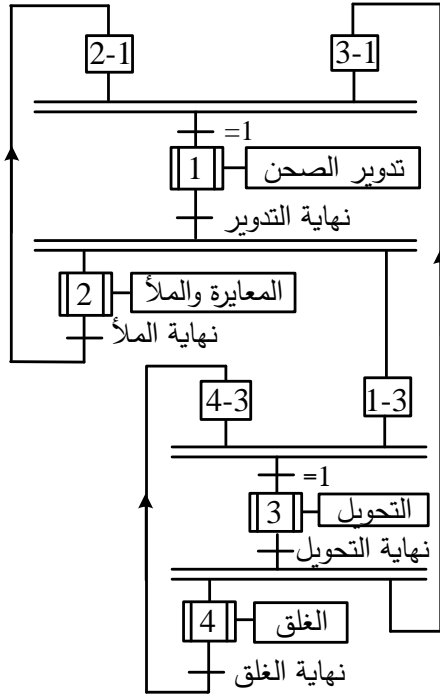
الأشغولة	المنفذات	المنفذات المتصدرة	الملتقطات
تدوير الصحن	A : رافعة مزدوجة المفعول B : رافعة مزدوجة المفعول	dA^-, dA^+ : موزع ثنائي الاستقرار 5/2 تحكم كهربائي ~24v dB^-, dB^+ : موزع ثنائي الاستقرار 5/2 تحكم كهربائي ~24v	a_0, a_1 : ملتقطا نهاية شوطي الرافعة A. b_0, b_1 : ملتقطا نهاية شوطي الرافعة B.
المعايرة والملا	C : رافعة مزدوجة المفعول Mpp : محرك خطوة خطوة	dC^-, dC^+ : موزع ثنائي الاستقرار 5/2 تحكم كهربائي ~24v دارة مندمجة SAA1027	m: ملتقط الكشف عن وجود قارورة فارغة في مركز الملا c_0, c_1 : ملتقطا نهاية شوطي الرافعة C. S: نهاية دوران المحرك خ خ
التحويل	M3 : محرك لا تزامني ~3 مزود بمخفض السرعة 220/380V	KM_3 : ملامس كهرومغناطيسي ~24v	Cp: ملتقط للكشف عن وصول قارورة إلى مركز الغلق. P : ملتقط يكشف عن وجود المغاليق
الغلق	E : رافعة مزدوجة المفعول D : رافعة أحادية المفعول	dE^-, dE^+ : موزع ثنائي الاستقرار 5/2 تحكم كهربائي ~24v dD : موزع أحادي الاستقرار 3/2 تحكم كهربائي ~24v	e_0, e_1 : ملتقطا نهاية شوطي الرافعة E. d: ملتقط نهاية شوط الرافعة D.
الحماية والأمن		Dcy: زر التشغيل ، Ar : زر التوقيف Auto/C/c: مبدلة اختيار نمط التشغيل ، Init: زر التهيئة AU: زر التوقف الاستعجالي RT1 ; RT2 ; RT3 : مراحل حرارية لحماية المحركات ثلاثية الطور ، Rea: زر إعادة التسليح	

شبكة التغذية: 50HZ , 220/380V

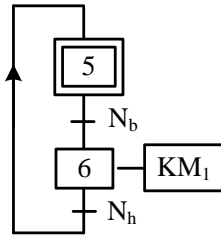


6. المناولة الزمنية:

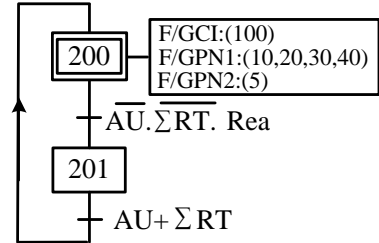
متمن الإنتاج العادي GPN1



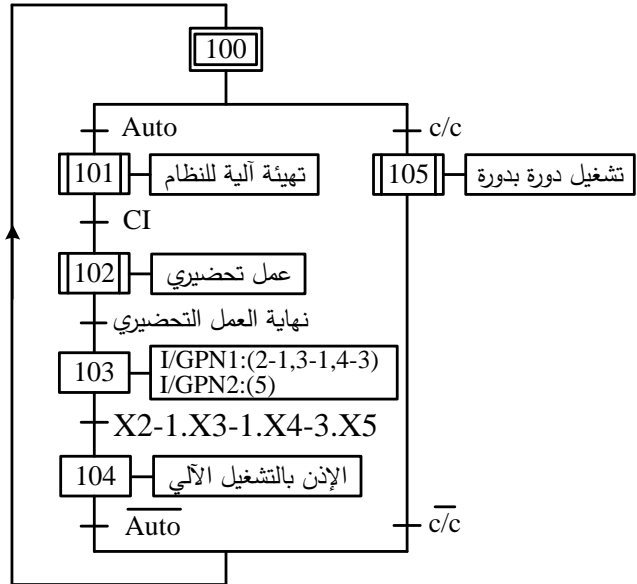
متمن الإنتاج العادي GPN2 دفع المقعم الكحولي



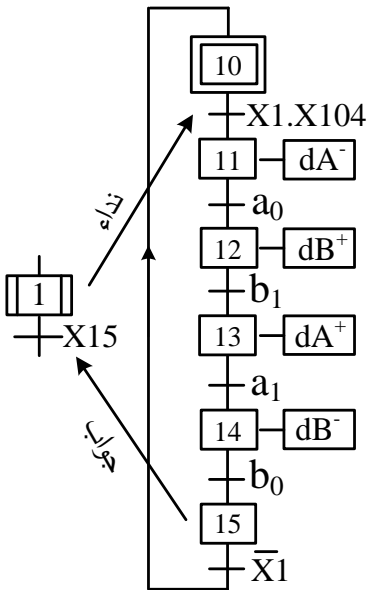
متمن الأمن GS



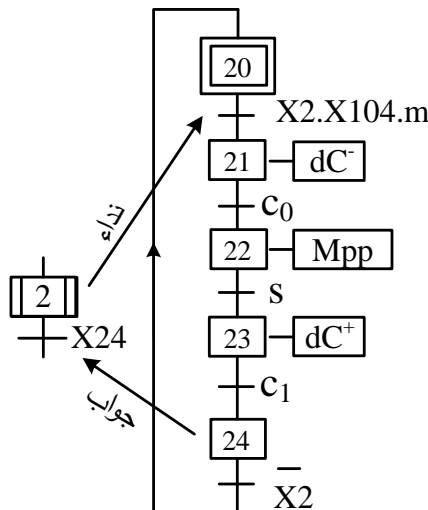
متمن القيادة والتهيئة GCI



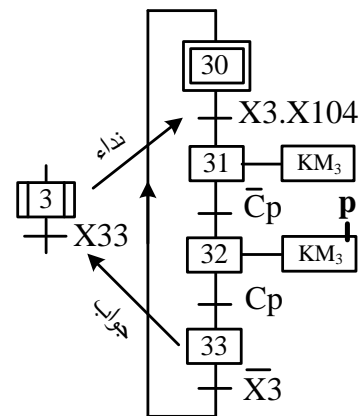
متمن أشغولة تدوير الصحن



متمن أشغولة المعايرة و الملا

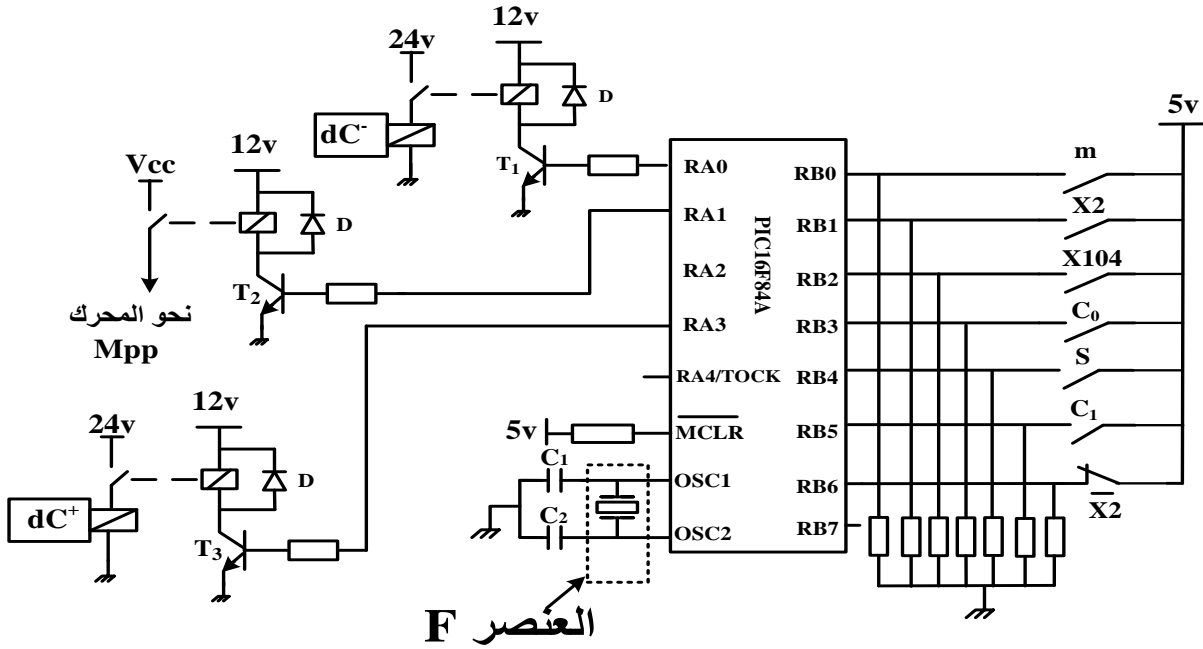


متمن أشغولة التحويل



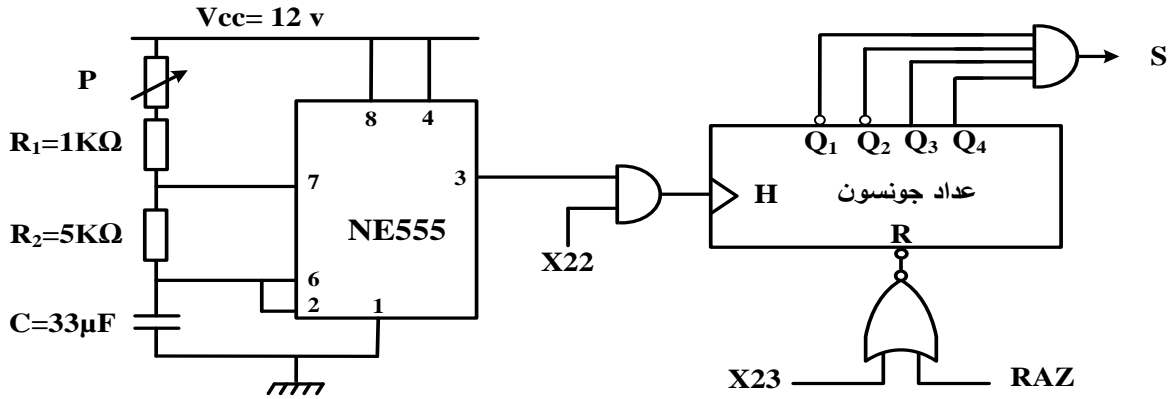
7. إنجازات تكنولوجية:

• دارة تجسيد متمن أشغولة المعايرة و الملاء بالميكرومراقب PIC16F84A (الشكل 1)

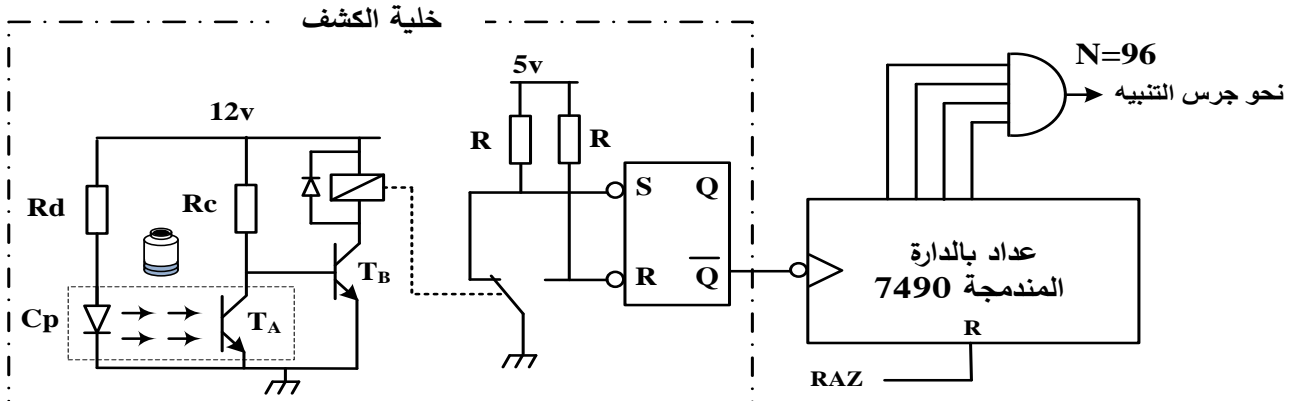


• دارة سجل الإزاحة يمين (عداد جونسون) (الشكل 2)

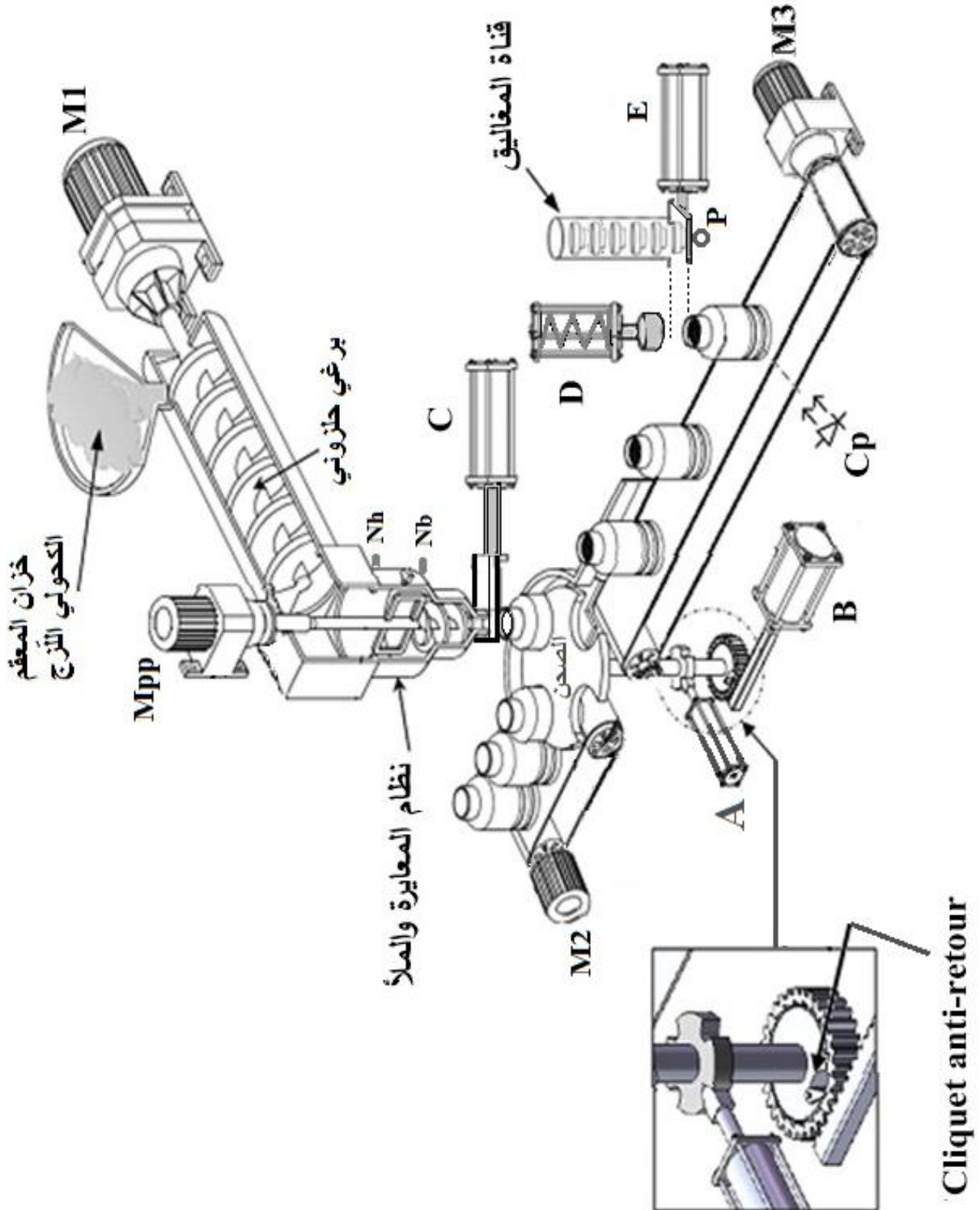
تستعمل هذه الدارة لتوقيف المحرك خطوة خطوة بعد عدد معين من الدورات كافي لملء قارورة.



• دارة عداد المغاليق (الشكل 3)



8. المناولة الهيكلية:



العمل المطلوب

الجزء الأول: (9 نقاط)

- س1) أكمل مخطط النشاط A0 على وثيقة الإجابة 2/1.
- س2) استخرج متمن الأشغولة 4 (الغلق) من وجهة نظر جزء التحكم.
- س3) حدد الشروط الابتدائية CI في هذا النظام.
- س4) أكتب على شكل جدول معادلات التنشيط والتخميل والمخارج للأشغولة 1 (تدوير الصحن).
- س5) أكمل رسم المعقب الكهربائي لهذه الأشغولة مع ربط دارة المخارج على وثيقة الإجابة 2/1.
- س6) مثل المتمن GPN2 "دفع المعقم الكحولي" (الصفحة 11) في المنطق المبرمج (API) بلغة الغرافسات.
- س7) المتمن GPN2 يحتوي على استحالة تكنولوجية في المنطق المربوط، اقترح حلا بيانيا لحذفها.

الجزء الثاني: (7,5 نقاط)

- دارة تجسيد متمن الأشغولة 2 (المعايرة و الملاء) بالميكرومراقب PIC16F84A شكل 1 (الصفحة 12)
- س8) ما اسم العنصر F المستعمل في دارة المذبذب؟
- س9) ما دور البت رقم 5 (RP0) من سجل الحالة STATUS.
- س10) املاء محتوى السجلين TRISA و TRISB على وثيقة الإجابة 2/1.
- دارة سجل الإزاحة يمين (عداد جونسون) الشكل 2 (الصفحة 12)
- س11) أحسب قيمة المقاومة المتغيرة P للحصول على إشارة ساعة دورها $T = 0,5 S$
- س12) أوجد معادلة المخرج S.
- س13) أكمل جدول الإزاحة حتى الحصول على $S=1$.
- س14) أكمل رسم دارة السجل على وثيقة الإجابة 2/2.
- دارة عداد المغاليق شكل 3 (الصفحة 12)
- س15) أكمل جدول تشغيل خلية الكشف على وثيقة الإجابة 2/2
- س16) أكمل رسم دارة العداد على وثيقة الإجابة 2/2

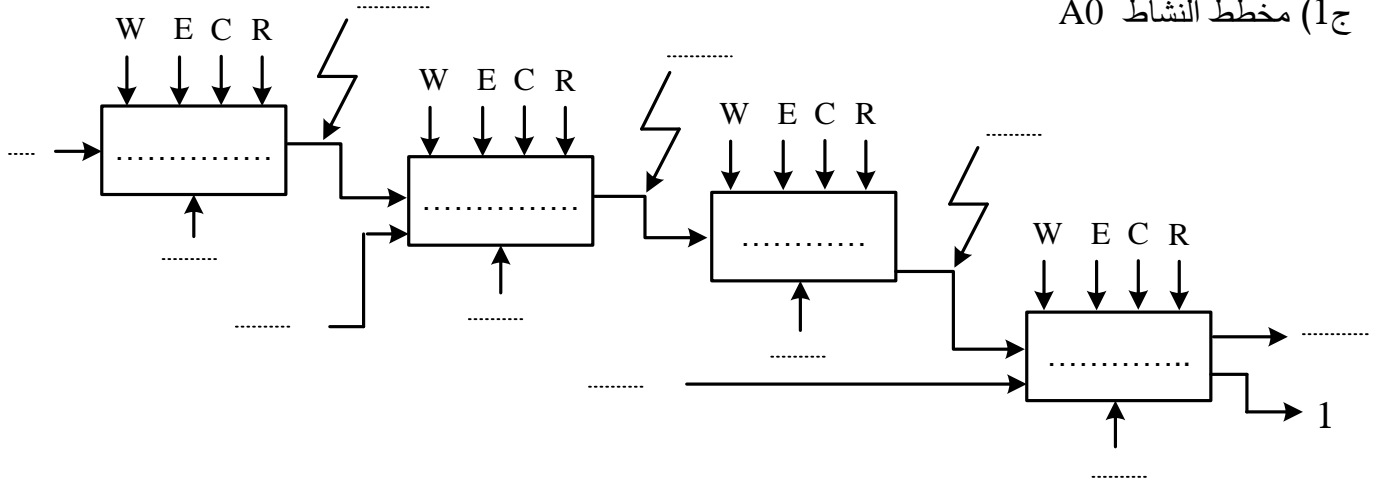
الجزء الثالث: (3,5 نقاط)

- لتغذية المنفذات المتصدرة نستعمل محول أحادي الطور 220/24V.
- أجريت عليه تجربة الدارة القصيرة : $I_{2CC}=I_{2n}=6,67A$; $P_{1CC}=12,2w$
- س17) أحسب المقاومة المرجعة إلى الثانوي R_s
- س18) أحسب الهبوط في التوتر ΔU_2 عندما يغذي المحول حمولة مقاومة بتيار اسمي .
- س19) أحسب نسبة التحويل في الفراغ m_0 .
- س20) أحسب الاستطاعة الظاهرية S.



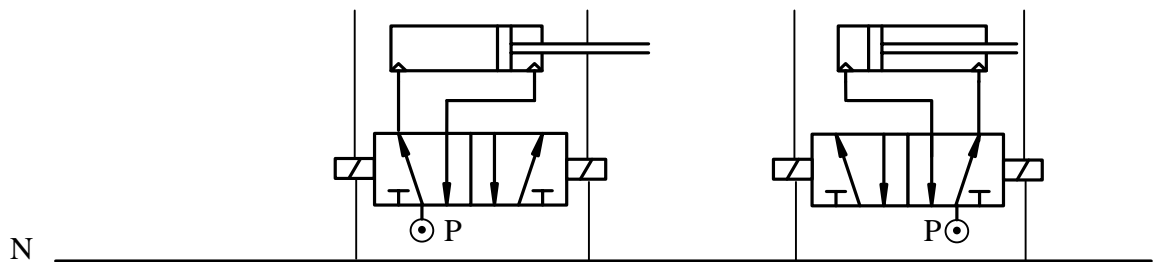
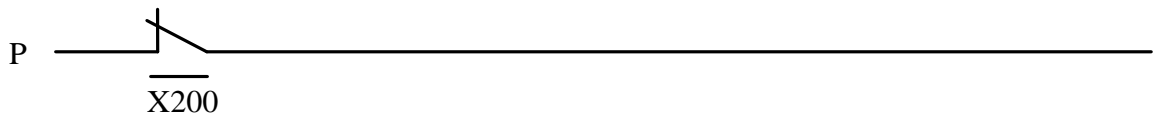
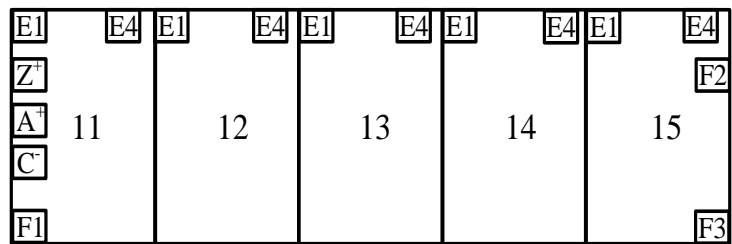
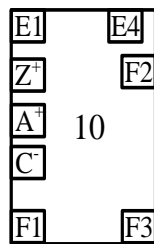
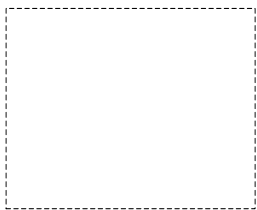
وثيقة الإجابة 2/1 (تعداد مع أوراق الإجابة)

ج1) مخطط النشاط A0



ج5) المعقب الكهربائي لأشغولة تدوير الصحن

دائرة التغذية



ج10) محتوى السجلان

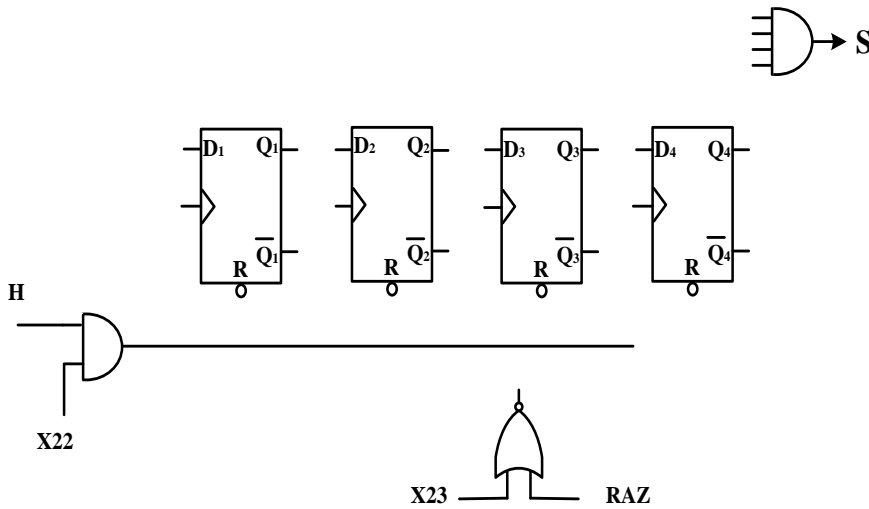
				RA4	RA3	RA2	RA1	RA0
TRISA	—	—	—	1		1		
TRISB	1							



وثيقة الإجابة 2/2 (تعداد مع أوراق الإجابة)

ج13) جدول الإزاحة

ج14) دائرة سجل الإزاحة يمين (عداد جونسون)



H	Q1	Q2	Q3	Q4	S
—	0	0	0	0	0
↑	1				
↑					
↑					
↑					
↑					
↑					

ج15) جدول تشغيل خلية الكشف

Q	R	S	T _B	T _A	
					غياب القارورة
					حضور القارورة

ج16) دائرة العداد

